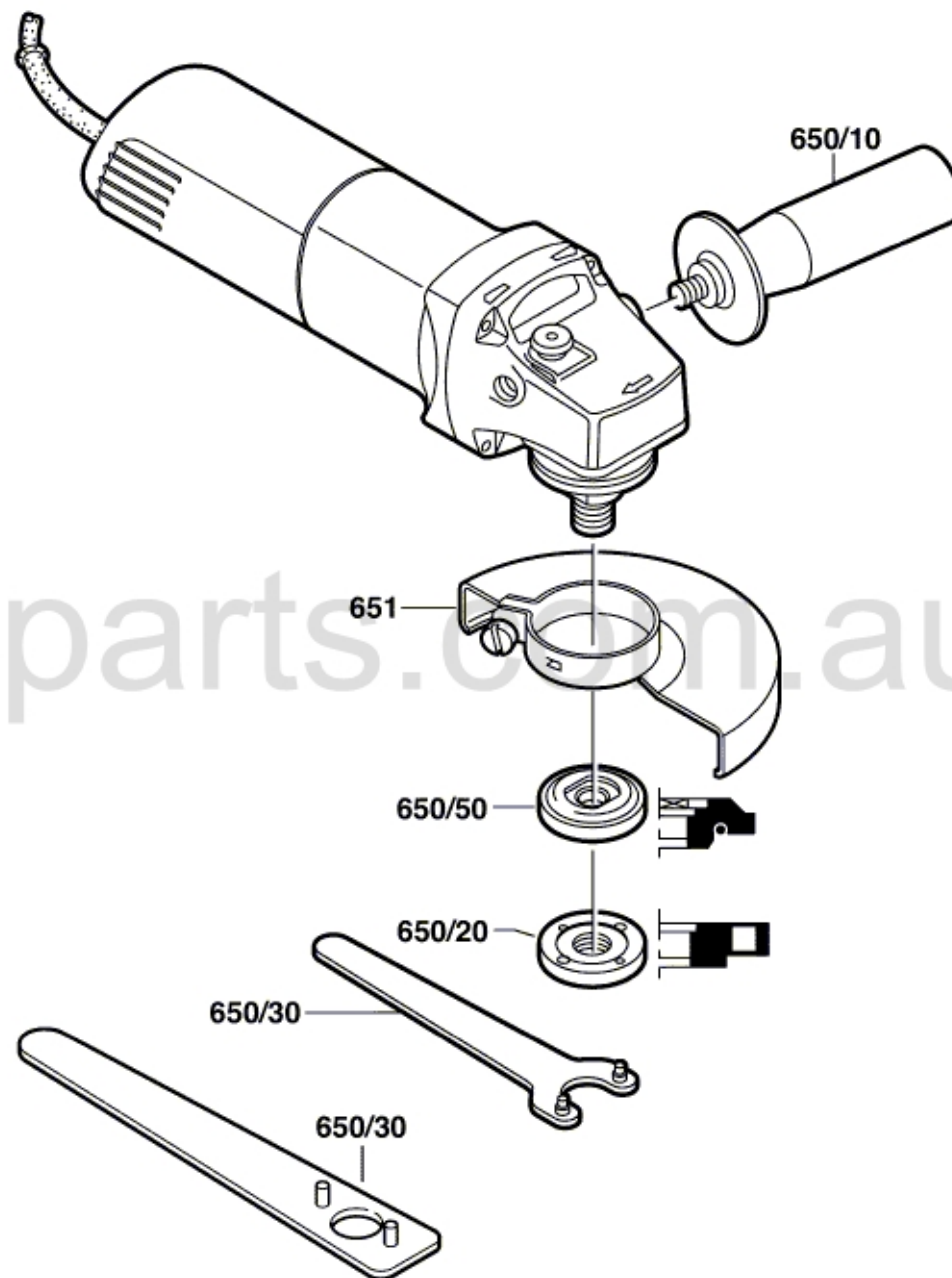


3 603 D11 040

Stand } 05-07-18  
Issue }

**Fig. /Abb. 2**



Änderungen vorbehalten  
Modifications reserved  
Modifications reserves  
Salvo modificaciones